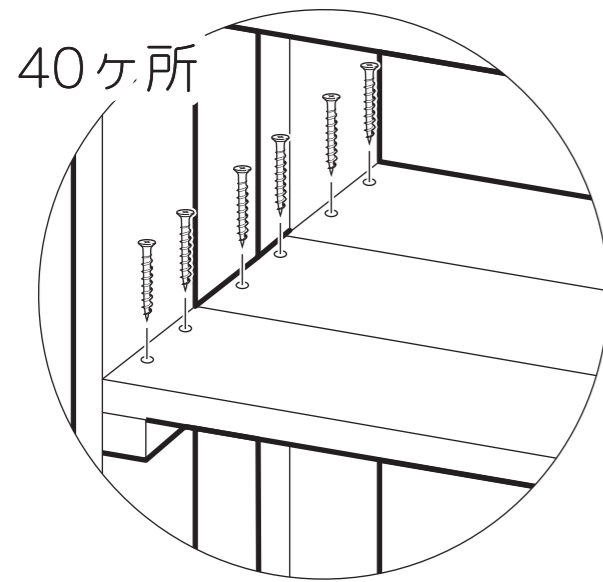




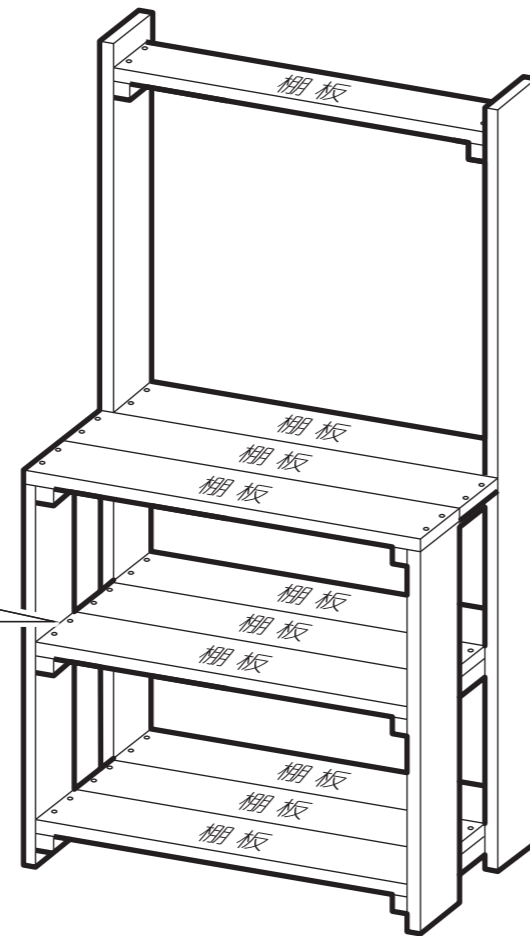
木に変える。みんなも変わる!

Love Kinohei

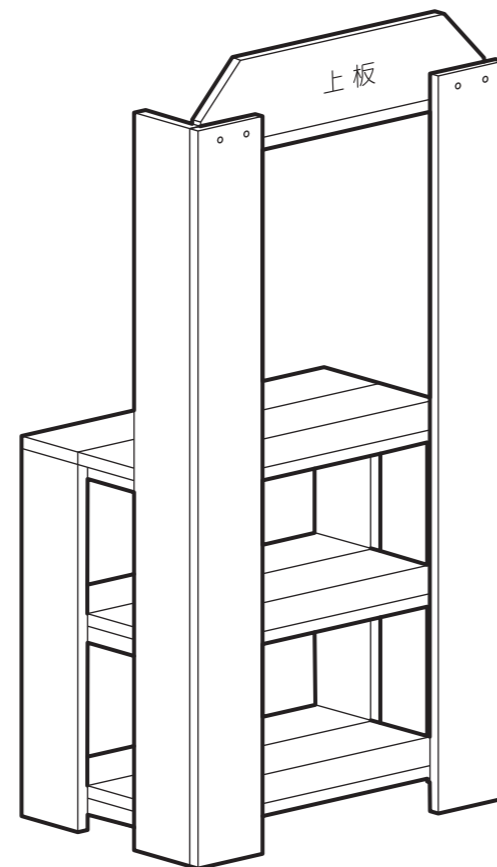
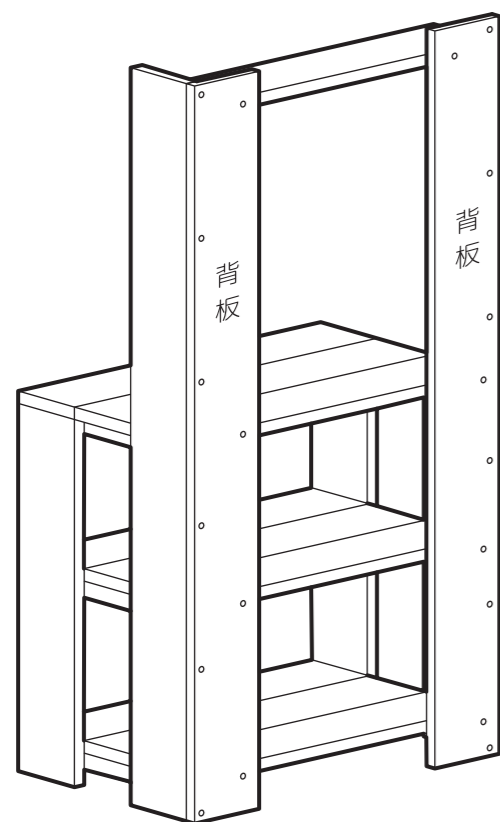
2 右側のわくと左側のわくを棚板 10 枚で
つなぎます



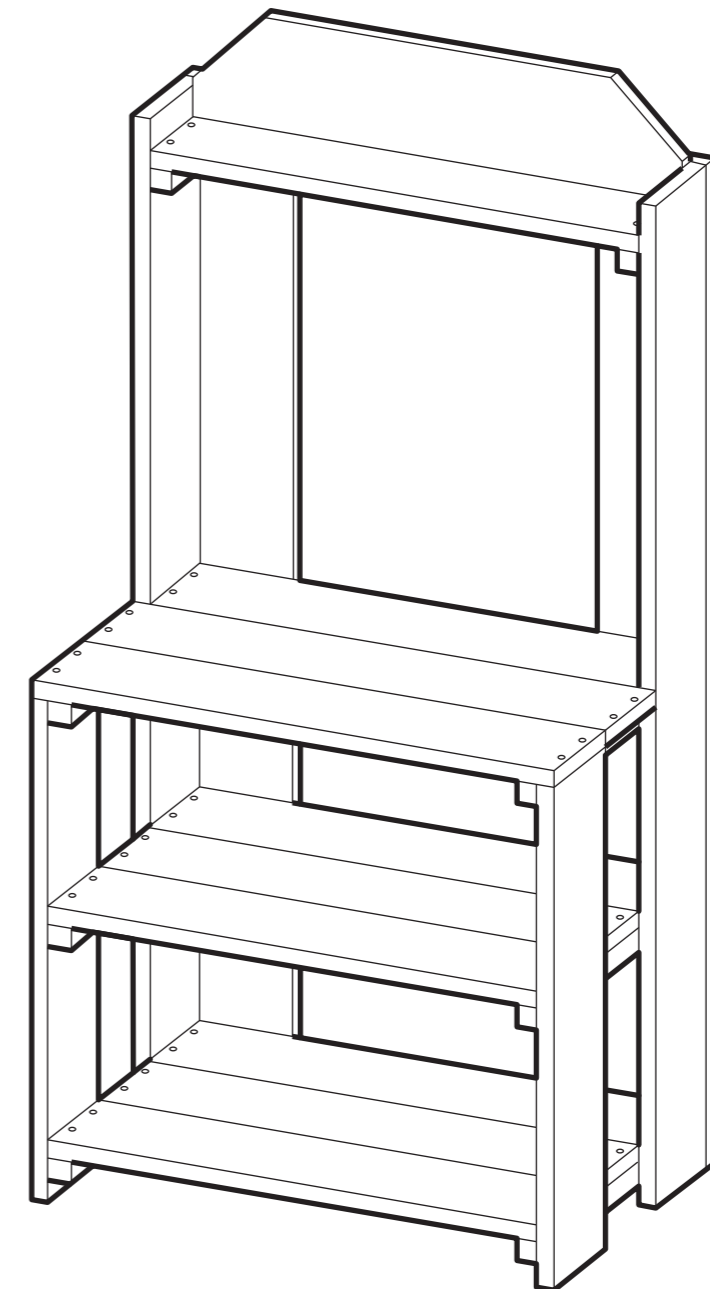
角を合わせましょう!



3 背板と上板をつないで完成です!

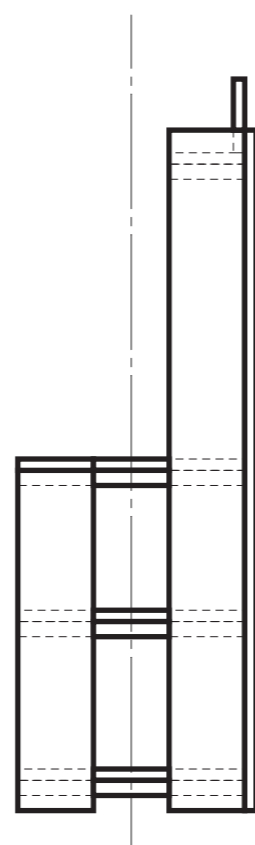
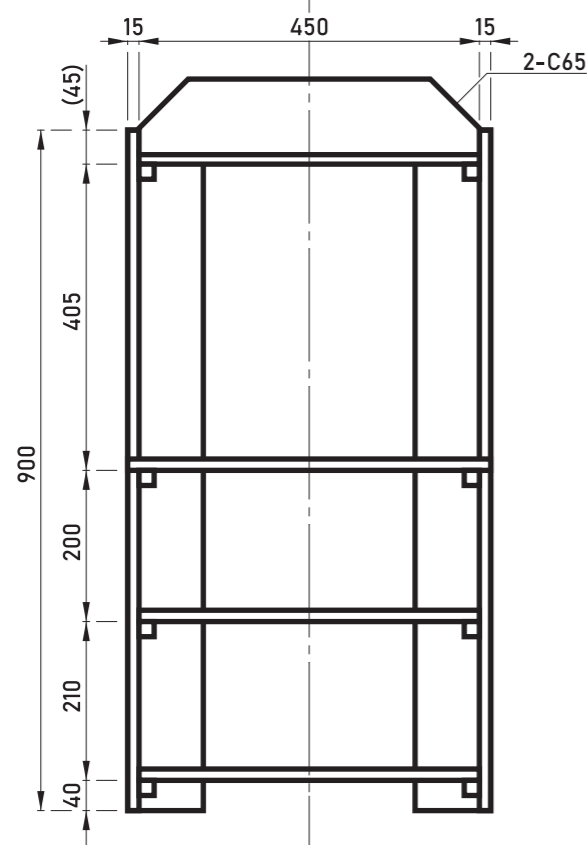
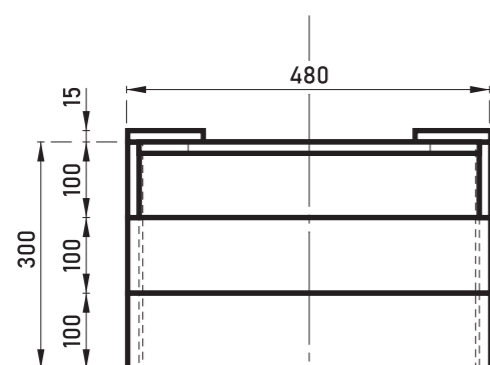


おもちゃ ステーション

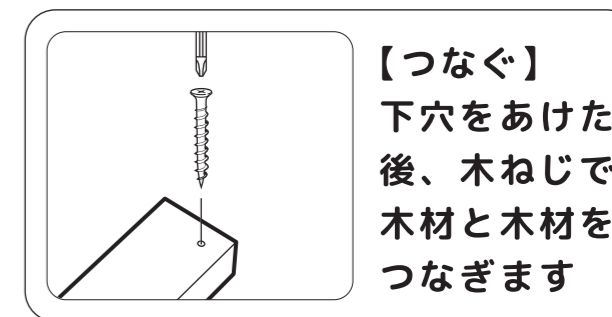
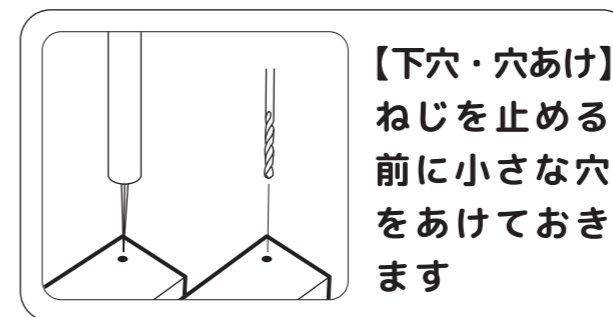
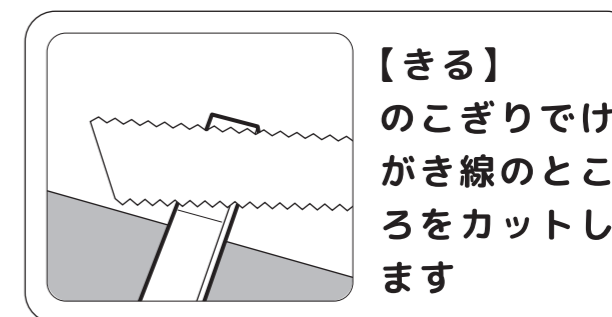
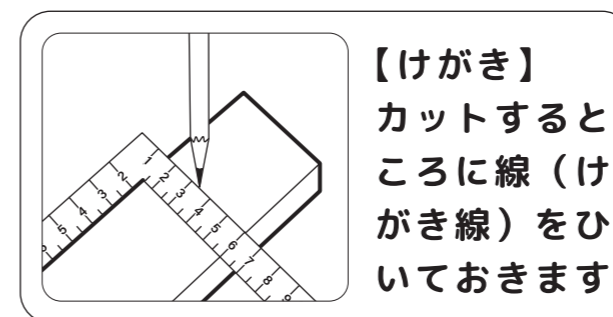


三角法による正投影図

用意する板材：板材・木ねじ



作業の種類



1 右側・左側のわくをつくります

