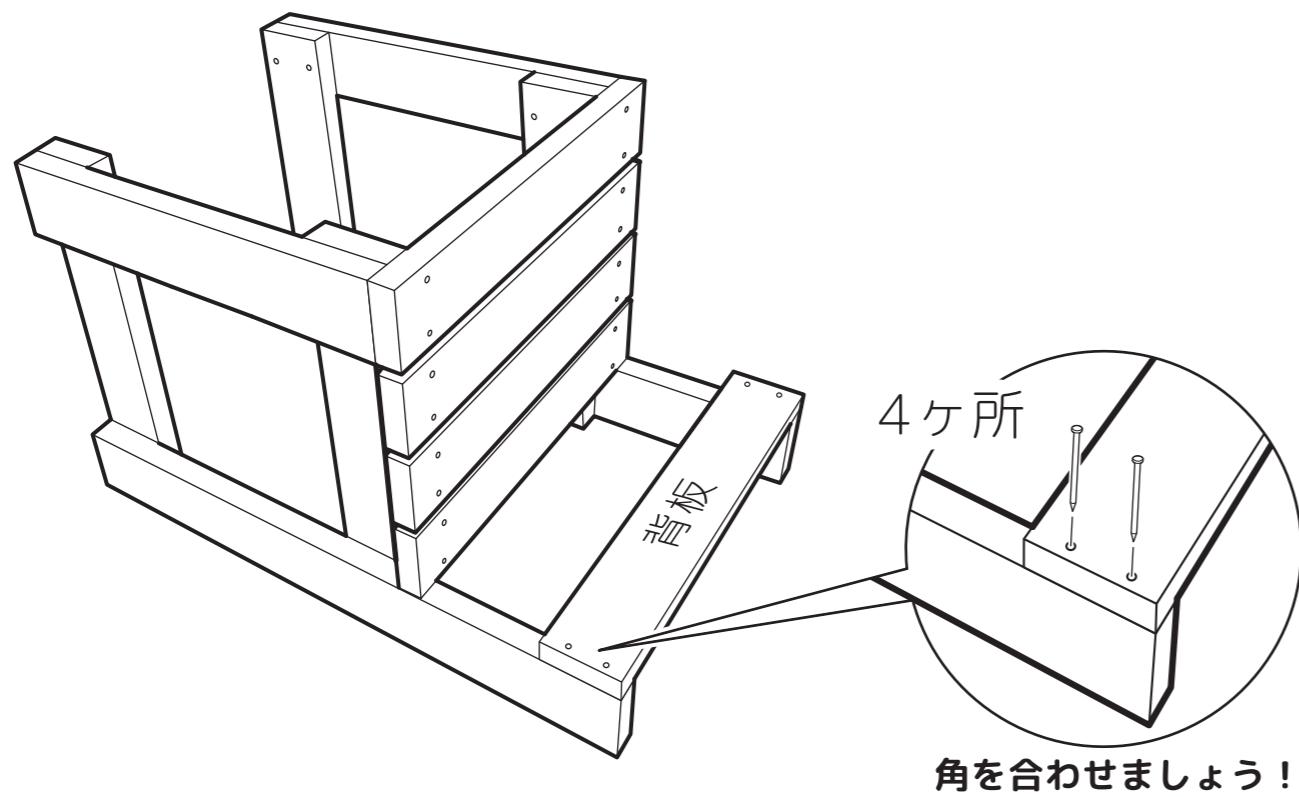
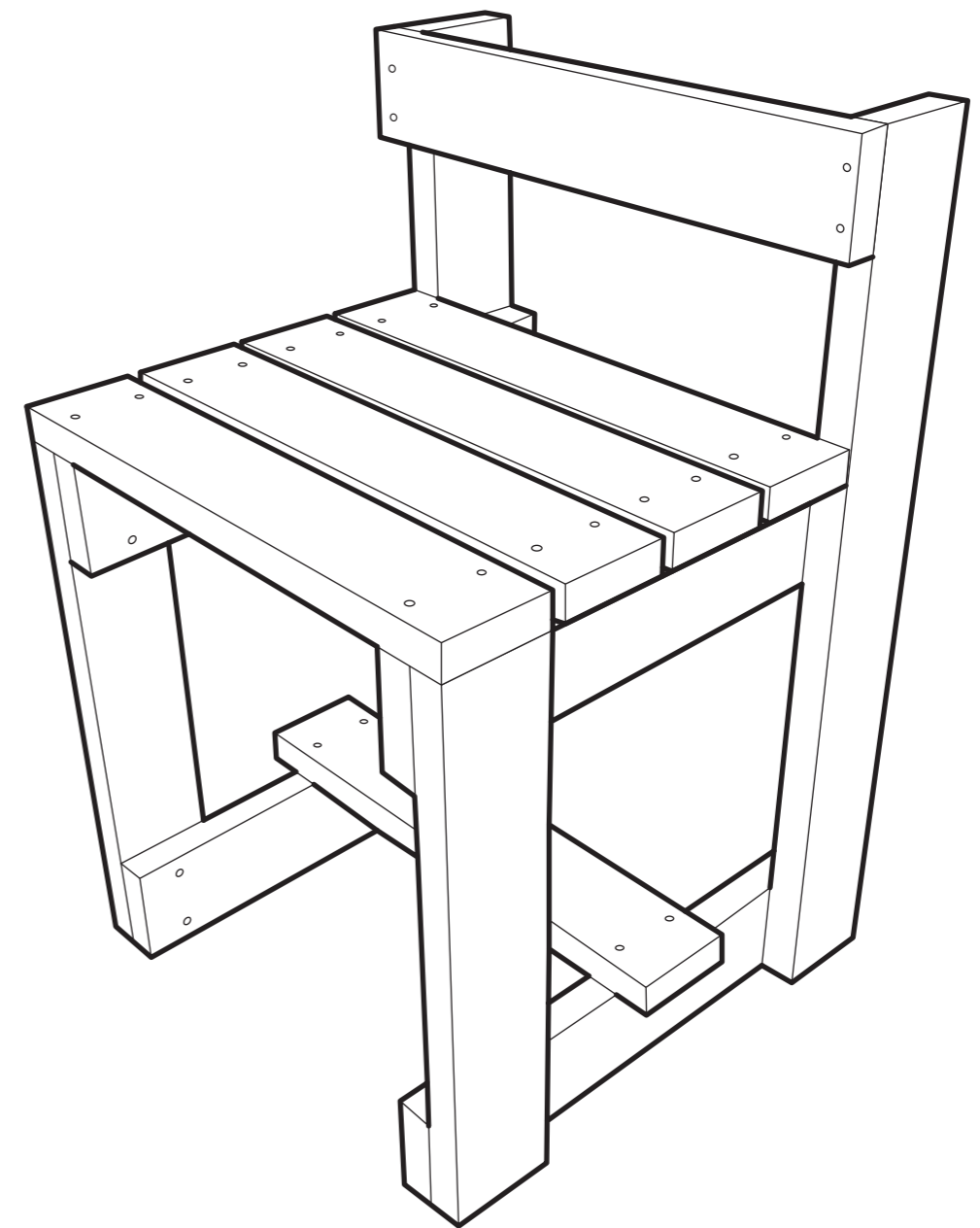
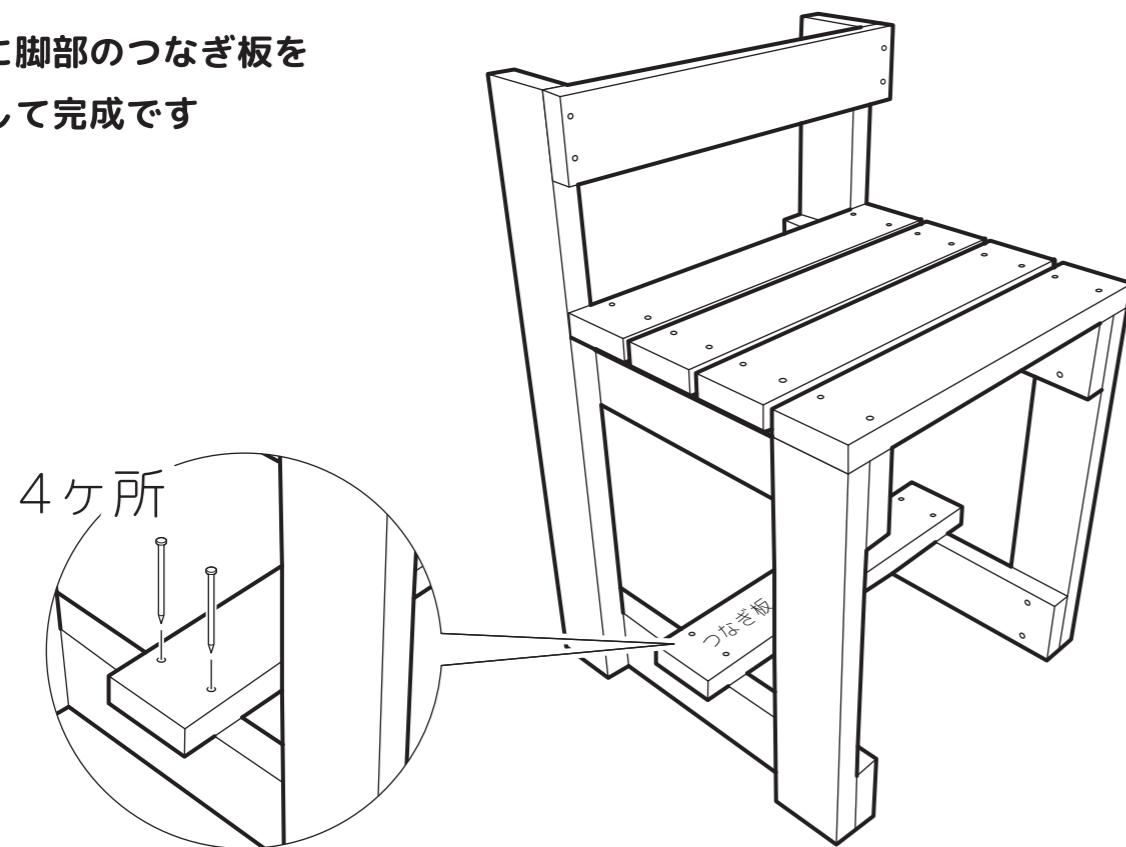


### 3 背板をとりつけます

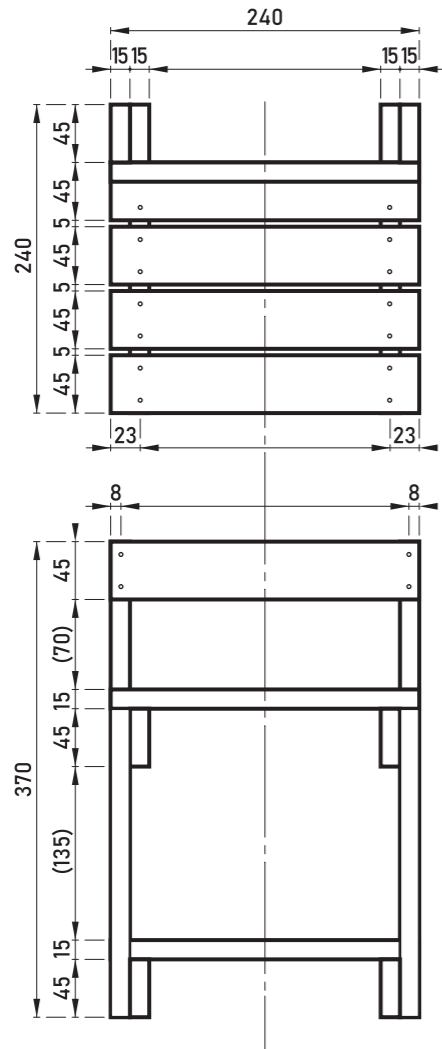
# こどもチェア



### 4 最後に脚部のつなぎ板を固定して完成です

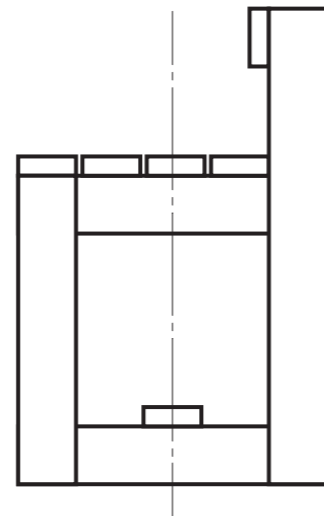


# 三角法による正投影図

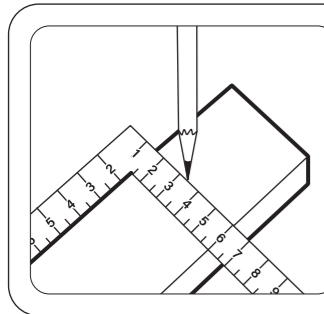


用意する板材：幅 45mm×厚み 15mm

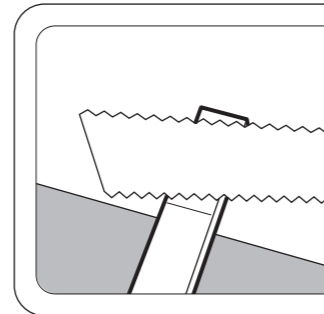
- 長さ 370mm × 2本
- 長さ 240mm × 12本
- くぎ × 40本



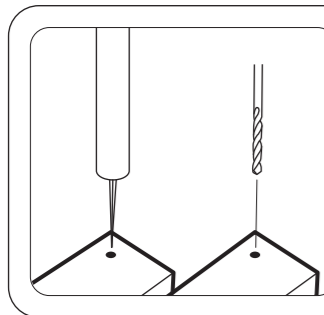
## 作業の種類



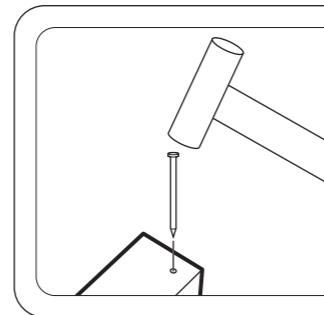
**【けがき】**  
カットするところに線（けがき線）をひいておきます



**【きる】**  
のこぎりだけでがき線のところをカットします

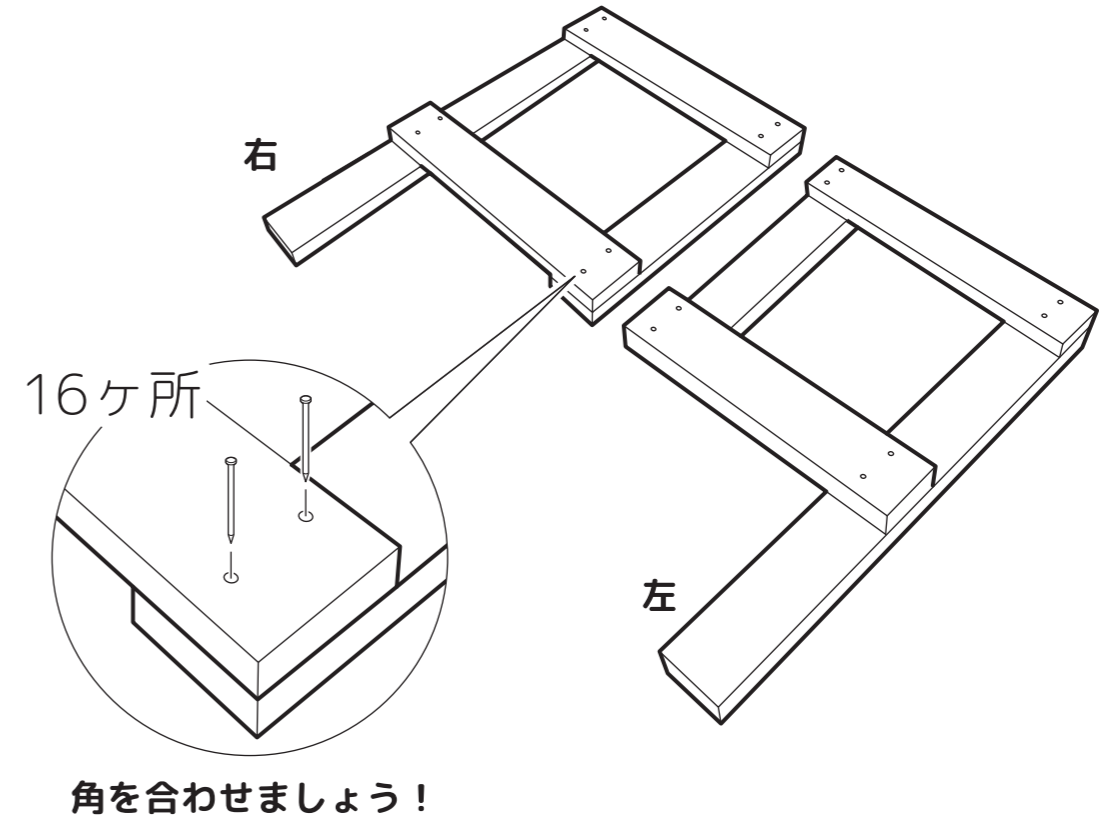


**【下穴・穴あけ】**  
ねじを止める前に小さな穴をあけておきます



**【つなぐ】**  
くぎやねじをつかって木材と木材をつなぎます

## 1 右と左のわくをつくります



## 2 右と左のわくをならべて、座面の板(4枚)を均等な間隔で固定します

※必ず2人で作業してください

