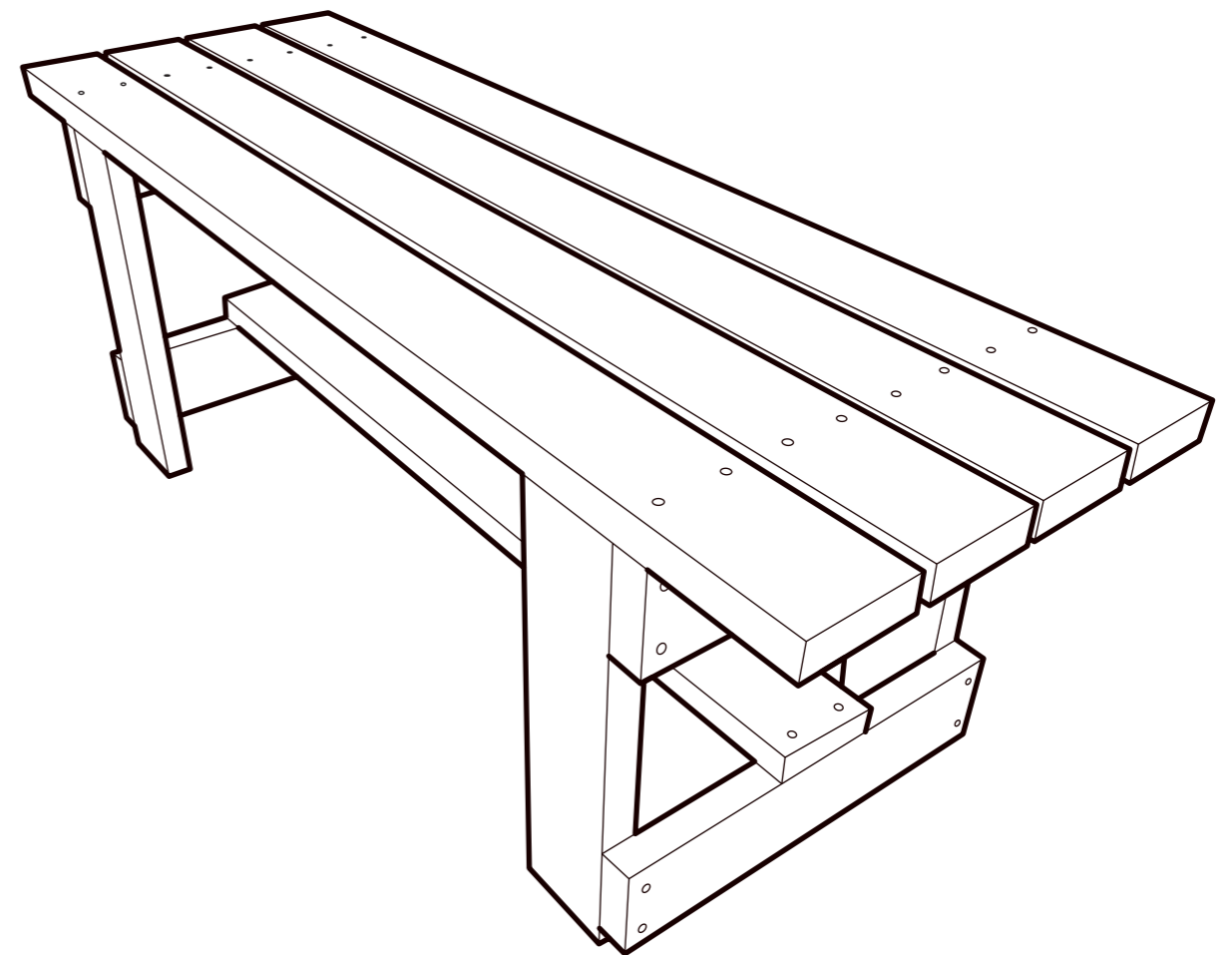
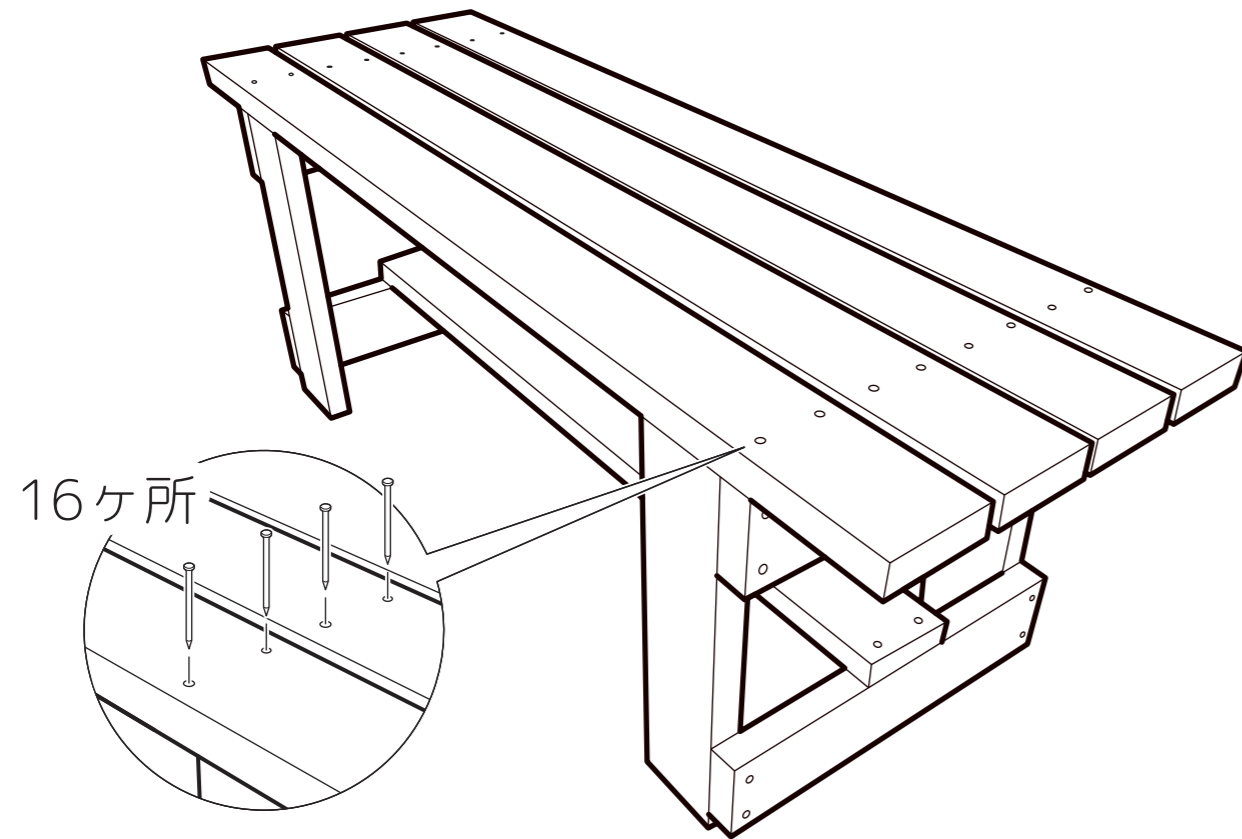


3 最後に座面の板を同じ幅で
固定して完成です



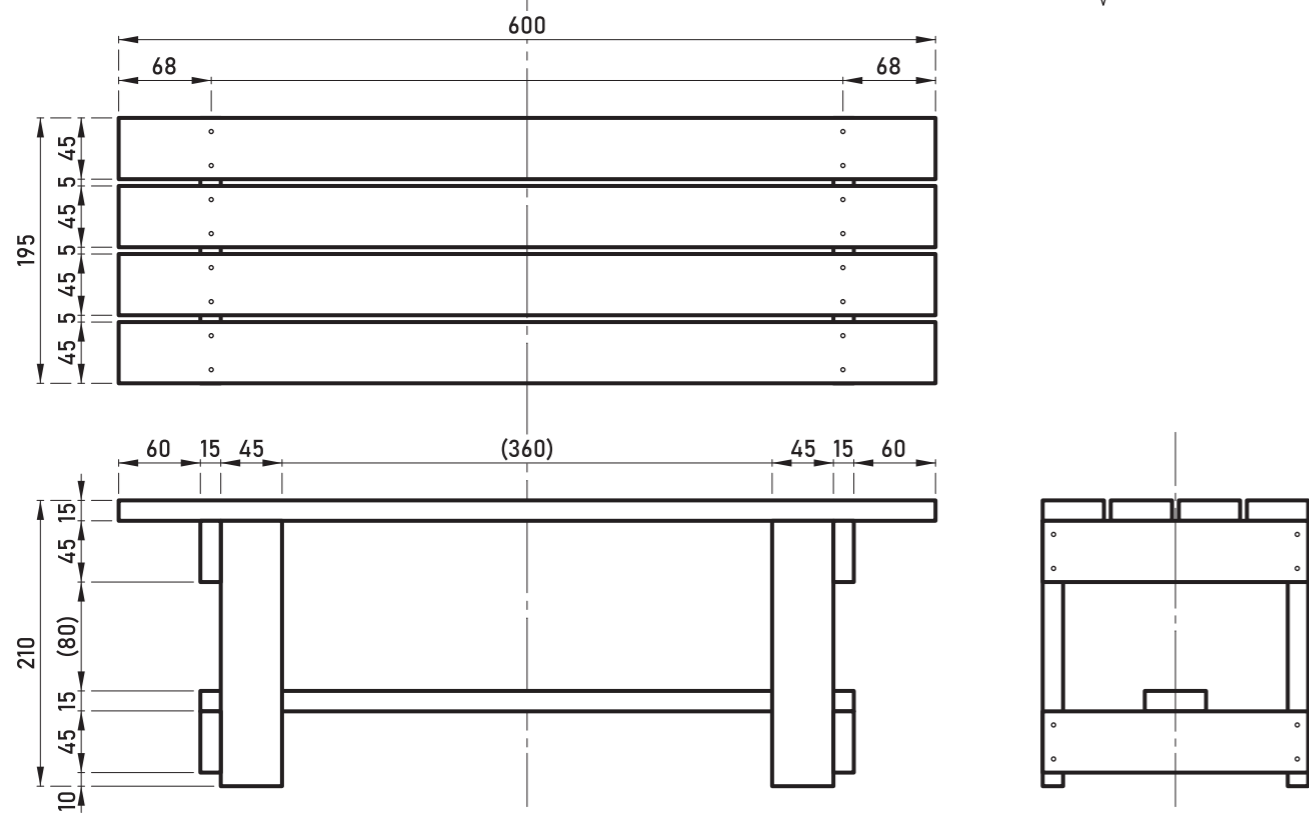
こどもベンチ



三角法による正投影図

用意する板材：幅 45mm × 厚み 15mm ・ くぎ

- 長さ 600mm × 4本
- 長さ 480mm × 1本
- 長さ 195mm × 8本
- くぎ × 40本

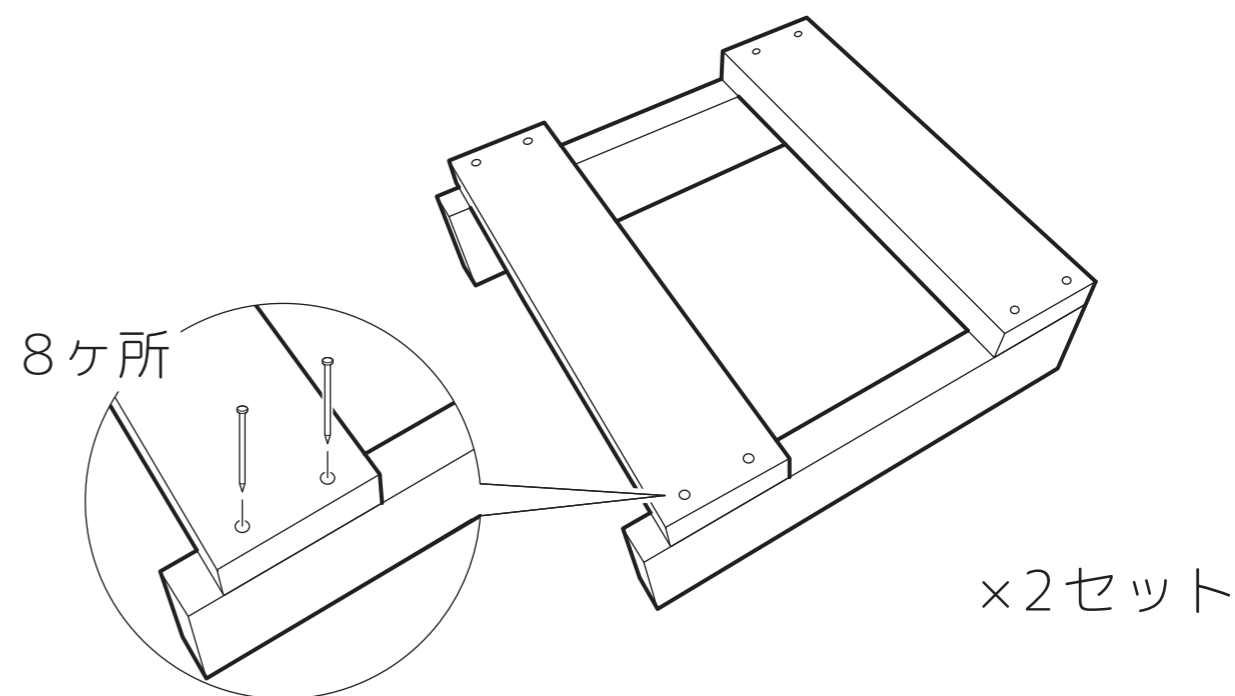


作業の種類

	<p>【けがき】 カットするところに線（けがき線）をひいておきます</p>		<p>【きる】 のこぎりだけでがき線のところをカットします</p>
	<p>【下穴・穴あけ】 ねじを止める前に小さな穴をあけておきます</p>		<p>【つなぐ】 くぎやねじをつかって木材と木材をつなぎます</p>

2

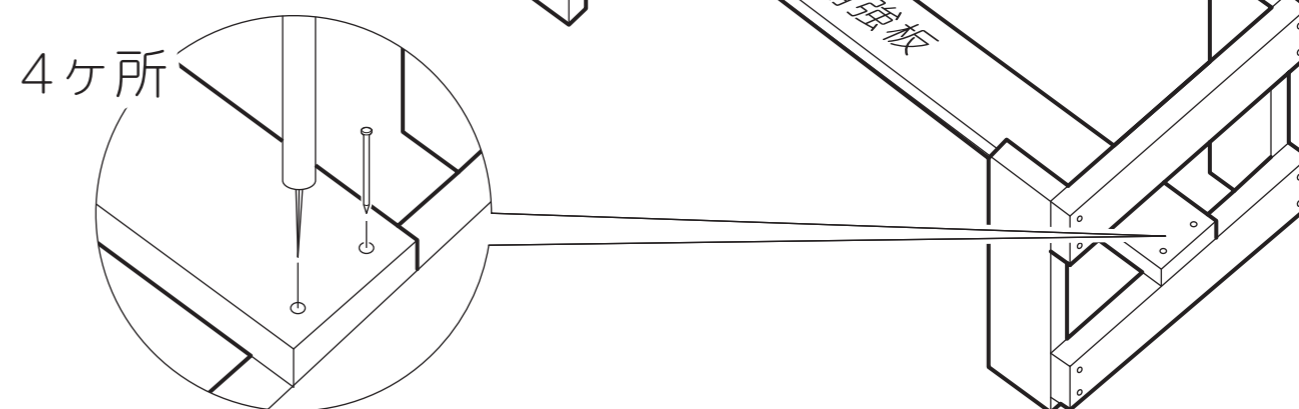
1 脚のわくをつくります（左と右で2セットつくります）



角から1センチ程度づらして固定！

2 脚のわく（左と右）を平行に並べて補強板をとりつけます

※キリが板材を貫通するまでしっかり下穴を開けてからくぎ打ちします



3